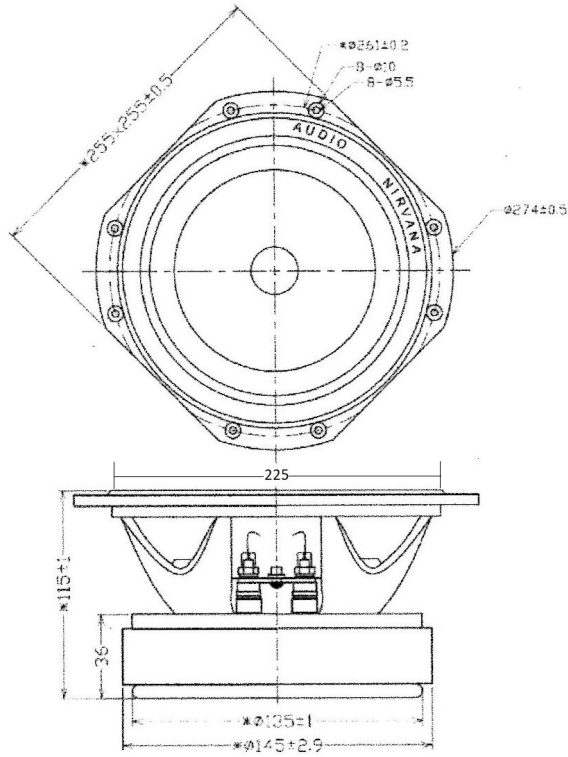


# Full Range Speaker Unit

# Audio Nirvana Classic 10 Ferrite



## Specifications & Thiele/Small Parameters

Impedance	: 8 Ohm
Minimum Frequency Response	: 33 Hz
Reproduction Frequency Response	: $F_0 \sim 20K$
S.P.L.	: 96.1dB/W(m)
Rated Input	: 30W
Music Power	: 45 W
Equivalent Diagram Radius	: 107mm
Equivalent Mass	: 15.2 g
Magnet Weight	: 1400 g
Net Weight	: 4150 g
$F_s$	: 33.1 Hz
$R_e$	: 7.2 Ohm
$M_{ms}$	: 19.9 g
$BL$	: 11.0TM
$Q_{ts}$	: 0.23
$Q_{ms}$	: 4.52
$Q_{es}$	: 0.25
$V_{as}$	: 180.6 Ltr
$X_{max}$	: 1.0 mm
$\eta$	: 2.56%
Frame	: Cast
Cone	: PAPER
Surround	: FABRIC
Damper	: CONEX
VC DIA	: $\phi 35$ KSV 0.21 CCAW
Magnet	: $\phi 145 \times \phi 50 \times 20$ Y30
Short Ring	: Cu Cap
Center Cap	: Coating Fabric Dust Cap

