

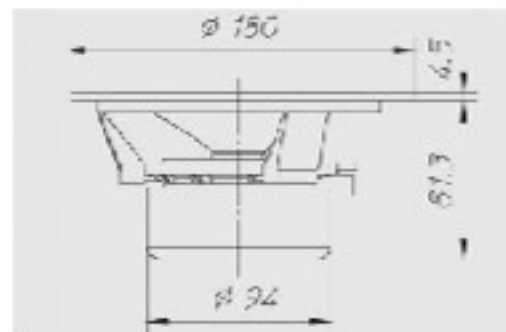
**6,5"-165mm | 8Ω | 90W Max**

Membrana in cellulosa, sospensione in tela smorzata, magnete in neodimio schermato



### Dimensioni e pesi

Diámetro estero	180 mm
Profondità sottoflangia	81,3 mm
Spessore flangia	4,5 mm
Foro pannello	145 mm
Foro pann.con montaggio posteriore	-
Numero fori di fissaggio	6
Diámetro fori di fissaggio	4,5 mm
Diámetro pos fori di fissaggio	167 mm
Volume occupato dallo speaker	-
Reso con imballo singolo	1,14 Kg
Dimensioni imballo singolo	-
Numero speaker imballo master	4 Pz



### Materiali

Tipo castello	Alluminio
Tipo magnete	Neodimio
Tipo membrana	-
Profilo membrana	-
Tipo sospensione	Tela trattata
Tipo centratore	-

Tipo former	Kapton
Tipo avvolgimento	-
Tipo connessioni elettriche	-
Altezza avvolgimento	-
Altezza telaferro	4
Note costruttive	-

### Caratteristiche

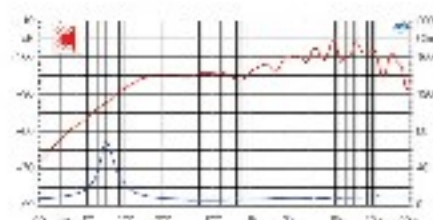
Diámetro nominale	6,5"-165mm
Impedenza nominale	8 Ω
Potenza musicale	90 W
Potenza nominale AES	40 W
Sensibilità (1W/1m)	95 dB
Diámetro bobine mobile	25 mm
Diámetro di gola	-
Accessori opzionali	-
Accessori a corredo	-
Codice ricambio	-

### Parametri T/S

Re	5,36 Ω
Fs	70,20 Hz
Qms	5,14
Qes	0,45
Qts	0,42
Mms	8,25 g
Cms	0,62 mm/N
BxL	6,56 Wb/m
D	131 mm
Vas	16 dm³
Xmax	1,75 mm
η0	1,18 %
Le	0,17 mH

### Grafico

Tipo di misura	-
----------------	---



### Applicazioni

Range freq. di utilizzo	60-18000 Hz
Tipo di utilizzo	-
Freq. di crossover consigliata	-
Tipo di carico consigliato	Bass Reflex
Volume consigliato chiuso	-
Volume consigliato reflex	17 dm³
Freq. accordo raccomandata	69 Hz
Progetti	-