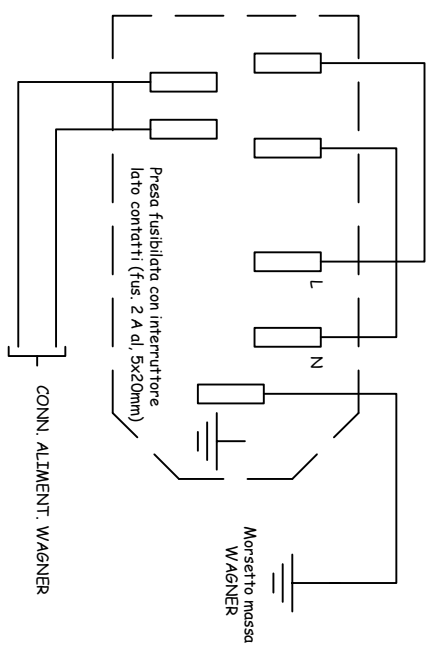
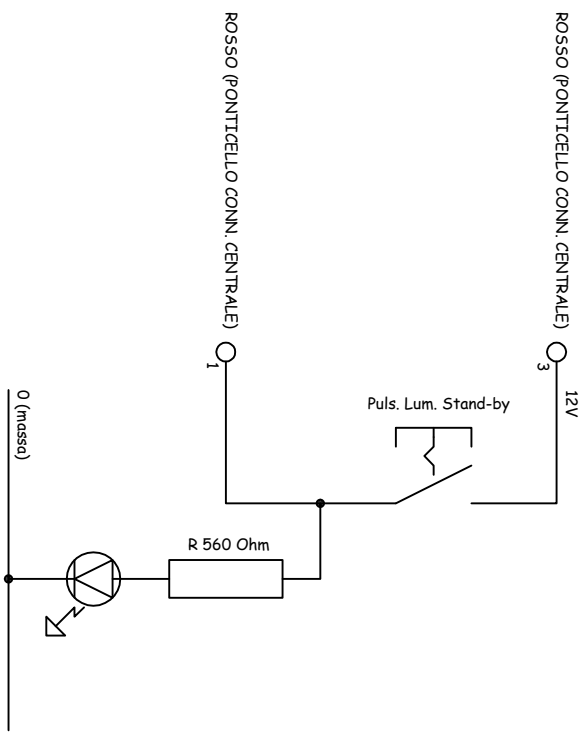


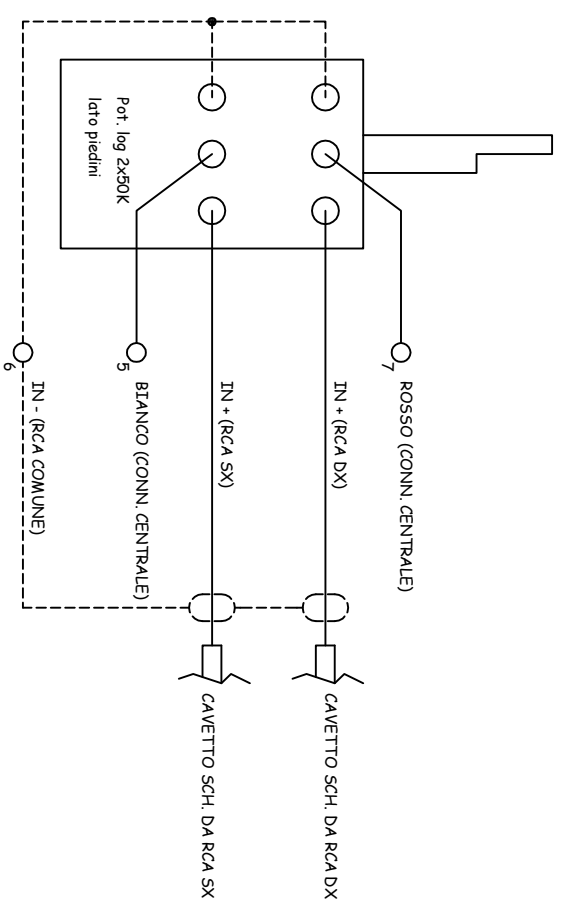
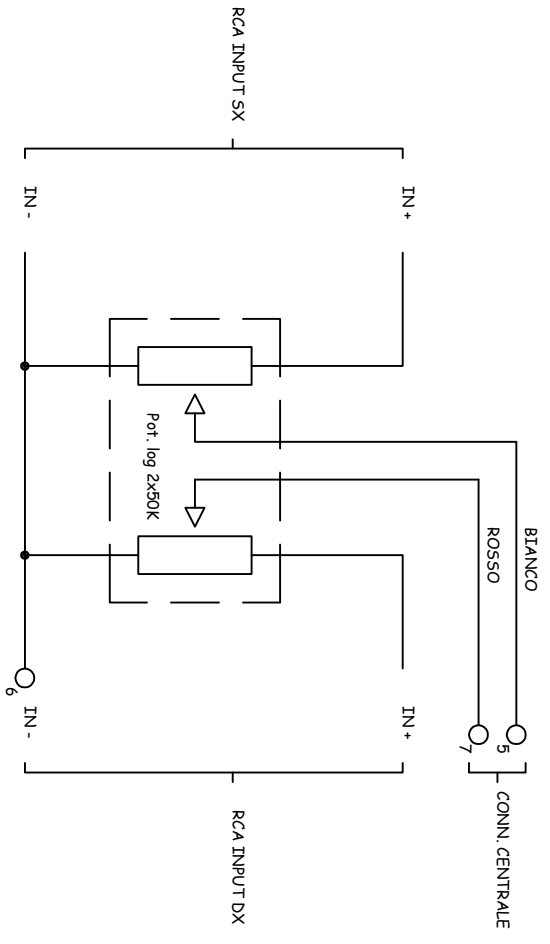
ALIMENTAZIONE 230 V ac



PULSANTE LUMINOSO STAND-BY



SEGNALI INGRESSO E VOLUME



Data: Novembre/14	Disegnatore	Diego Sartori
Rev. 00		

dibirama
 italian diy loudspeakers
www.dibirama.altervista.org

Collegamenti amp. Wagner
(alimentazione, stand-by, reg. volume)

Vietata la pubblicazione/distribuzione anche parziale dei disegni senza la nostra espressa autorizzazione.

DIS. —
DIS. ▽ ▽